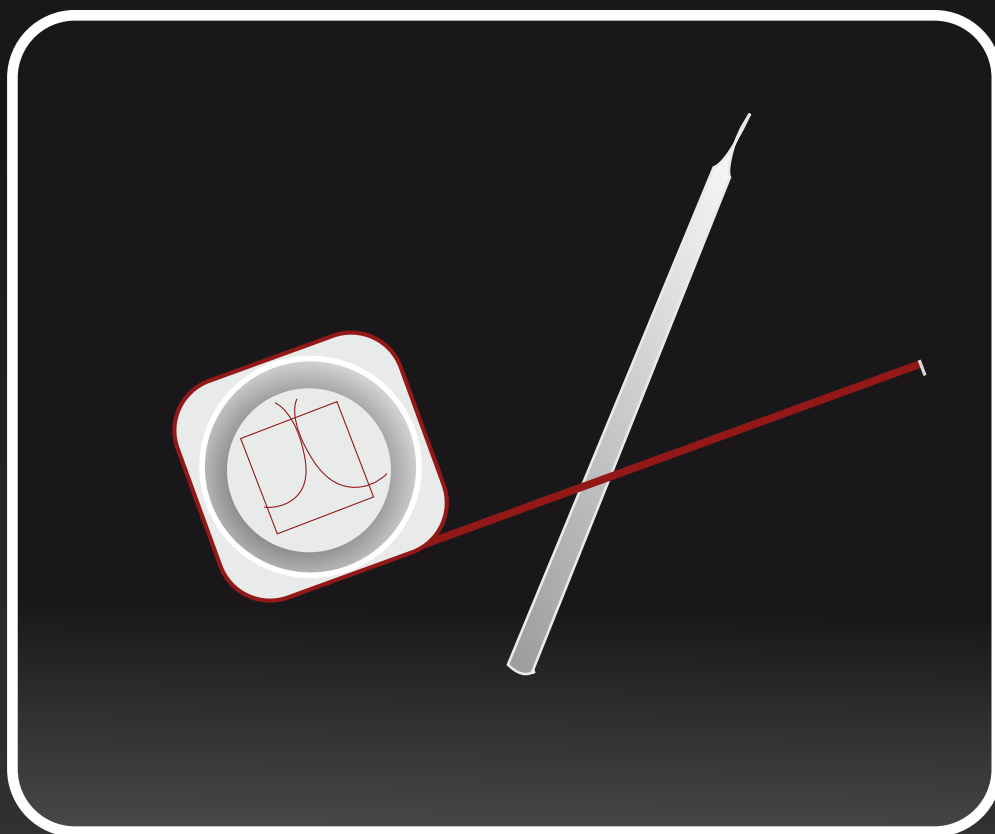


Guía Rápida de Medición



Consejos útiles para la medición de su galería



GUÍA PRÁCTICA PARA MEDICIÓN DE NUESTROS PRODUCTOS

Posiblemente ha encontrado la web donde de **forma rápida y sencilla** podrá pedir las galerías para riel, estor o barra realizadas a medida y en el estilo que usted elija. Oculte el mecanismo de cualquiera de los productos citados de la forma que desee.

En **CORTINADECOR** comprará un **producto de calidad** y con todo tipo de repuestos para cualquier problema de garantía que pueda surgirle.

Vamos a intentar guiarle en su medición, y si tiene alguna duda siempre puede contactar con nuestro departamento técnico en:

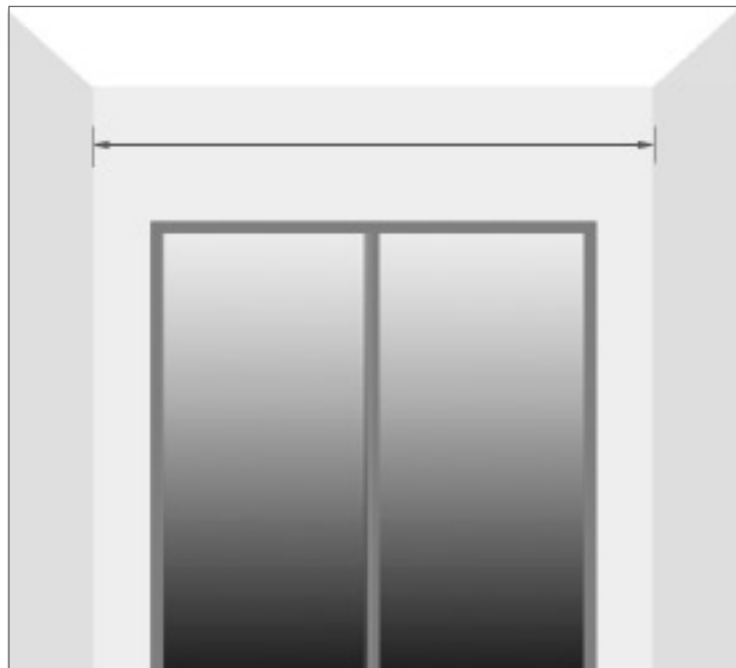
comomedir@cortinadecor.com



¿CÓMO TOMAR LAS MEDIDAS?

CASO 1: "DE PARED A PARED"

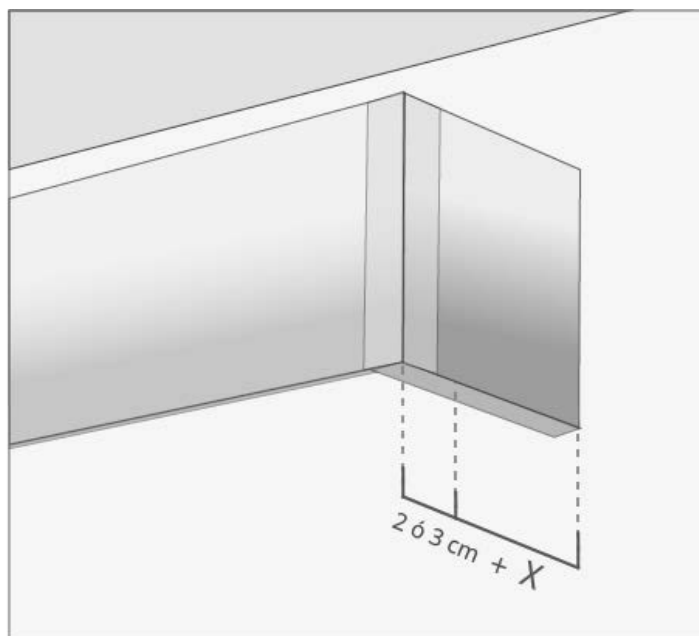
Si nuestro riel, estor o barra está instalado de pared a pared y queremos cubrirlo, solo tenemos que tomar la medida del hueco que tenemos, es decir, medir de pared a pared. De esta manera nos aseguramos de que la la galería ocupará todo el espacio.





"MEDIDA DE LA VUELTA"

Primero mediremos la distancia (X) que hay desde la pared hasta la parte frontal de nuestro riel, barra o estor. A continuación le añadiremos de 2 a 3 centímetros para darle espacio. En la imagen inferior mostramos donde iría la galería.



X: Medida que tenemos desde la pared hasta la parte frontal de nuestro riel, barra o estor.



CASO 2: "CON UNA VUELTA"

Elegiremos la vuelta a izquierda o derecha (mirando a la ventana de frente). Para tomar la medida del ancho, lo haremos desde la pared hasta el final del riel, estor o barra. A continuación le sumamos de 2 a 3 cm. De esta manera nos aseguramos de que entre sin problema.





CASO 3: "CON DOS VUELTAS"

Si nuestro riel o estor queda con ambos laterales descubiertos elegiremos vuelta tanto a izquierda como a derecha.

Tomaremos las medidas del ancho (medida exterior) de nuestro estor o riel y **le añadiremos de 2 a 3 centímetros** para darle espacio. A continuación tomamos las medidas para las vueltas (ver página anterior).

