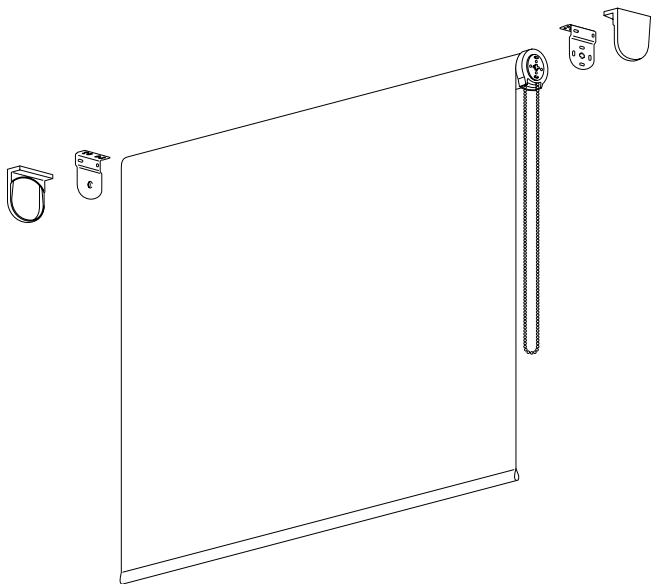


## ESTORES ENROLLABLES GUÍA DE MEDICIÓN



# Indice

## 1 | Medidas del estor y del tejido

### 2 | Medición del ancho

2.1 | Con espacio a ambos lados

2.2 | Con espacio a un solo lado

2.3 | Entre paredes

2.4 | Ventanas esquineras

2.5 | ventanas rinconeras

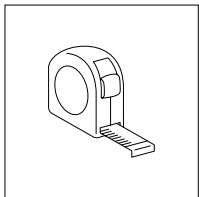
### 3 | Medición del alto

3.1 | Instalación a pared

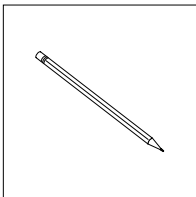
3.2 | Instalación a techo

## 4 | Medidas de los soportes

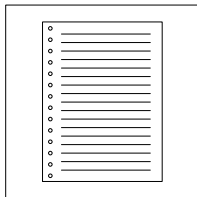
# Necesitamos



**Metro**

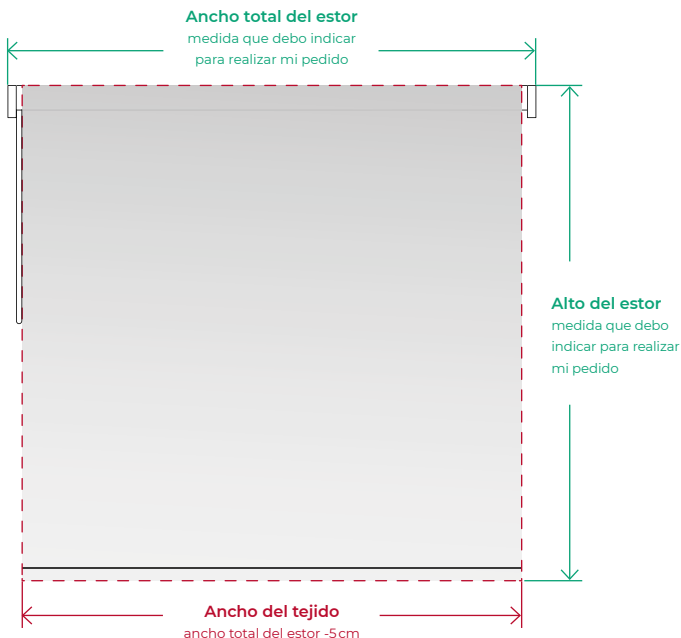


**Lápiz**



**Bloc de notas**

# 1| Medidas del estor y del tejido



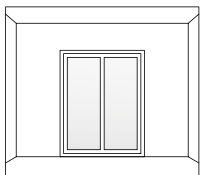
---

El **ancho** que indicaremos corresponde al ancho total del estor, contando los soportes. En cambio, el tejido será 5 cm inferior a esa medida. (-2,5 cm a cada lado)  
El **alto** que indicaremos corresponde al alto total del estor cuando este está totalmente bajado.

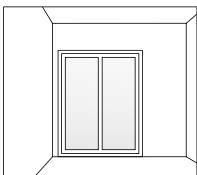
## 2 | Medición del ancho

### Identificamos nuestro tipo de ventana o puerta

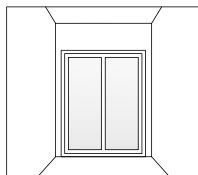
Debemos identificar como se encuentra instalada nuestra ventana, ya que pueden existir 3 opciones:



Con espacio  
a ambos lados



Con espacio  
a un solo lado



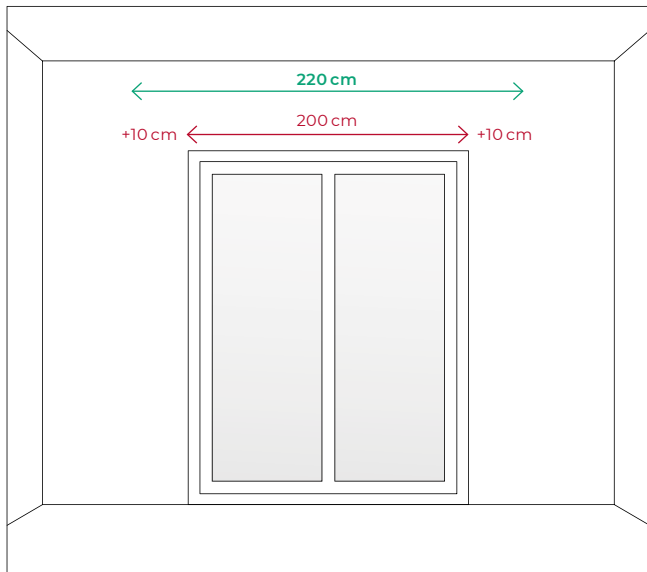
Entre paredes

---

Cada una de estas opciones tiene una forma de medición distinta a la hora de identificar el ancho de nuestro estor.

## 2.1| Con espacio a ambos lados

### Ejemplo de medición, ancho



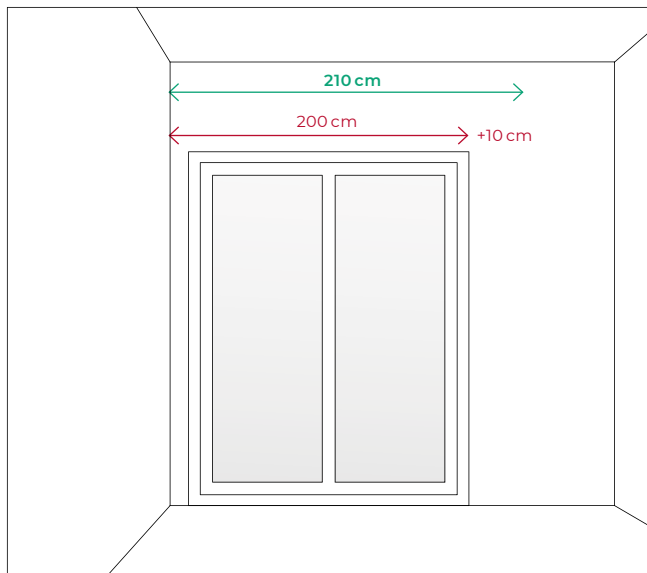
---

Medimos y apuntamos el ancho de nuestra ventana, en este caso, 200 cm. Sumamos 10 cm a la derecha y 10 cm a la izquierda.

El ancho de nuestro estor medirá  
 **$200 + 10 + 10 = 220$  cm.**

## 2.2| Con espacio a un solo lado

### Ejemplo de medición, ancho



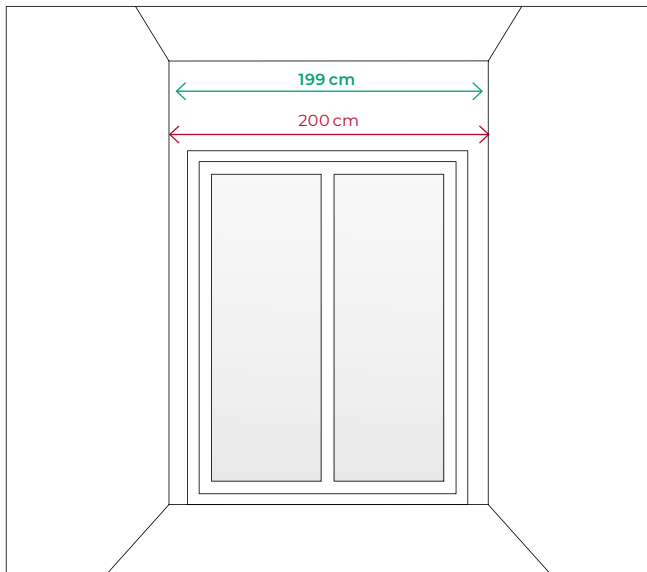
---

Medimos y apuntamos el ancho de nuestra ventana hasta la pared, en este caso, 200 cm. Sumamos 10 cm en el lado donde hay espacio.

El ancho de nuestro estor medirá  
 **$200 + 10 = 210$  cm.**

## 2.3 | Entre paredes

### Ejemplo de medición, ancho



---

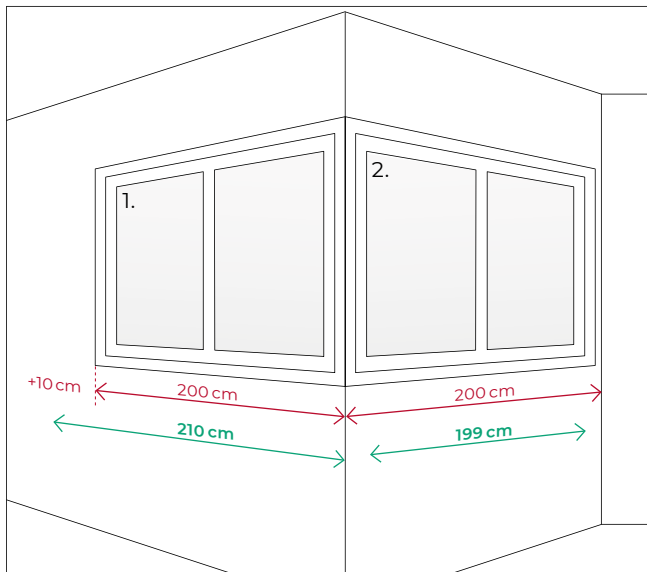
Medimos y apuntamos el ancho que tenemos entre las dos paredes, en este caso, 200 cm y restamos 1 cm (0,5 cm a cada lado)

El ancho de nuestro estor medirá  
 **$200 - 0,5 - 0,5 = 199 \text{ cm.}$**



## 2.4 | Ventanas esquineras

### Ejemplo de medición, ancho



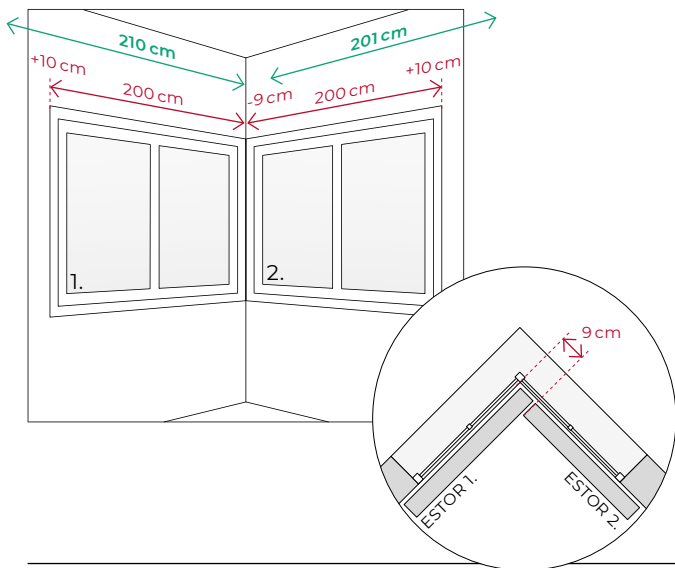
Identificamos si nuestras ventanas tienen **espacio a un sólo lado** o si están **entre paredes**. Aplicamos los cálculos correspondientes explicados arriba y apuntamos los dos resultados.

1. Espacio a un sólo lado:  $200 + 10 = 210$  cm

2. Entre paredes:  $200 - 0,5 - 0,5 = 199$  cm

## 2.5 | Ventanas rinconeras

### Ejemplo de medición, ancho



Identificamos si nuestras ventanas tienen **espacio a un sólo lado** o si están **entre paredes**. Aplicamos los cálculos correspondientes explicados arriba y apuntamos los dos resultados. A continuación, decidimos cuál de los dos estores pasará por encima del otro y le restamos 9 cm. En este caso el estor 2. es el que pasará por encima.

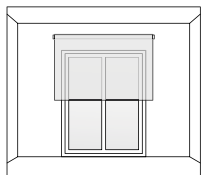
1. Espacio a un sólo lado:  $200 + 10 = 210$  cm

2. Espacio a un sólo lado y pasa por encima:  $200 + 10 - 9 = 201$  cm

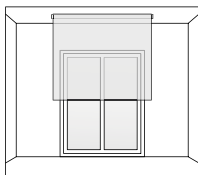
## 3 | Medición del alto

### Identificamos nuestro tipo de instalación

Para medir el alto, existen dos tipos de instalaciones, y por lo tanto dos formas de medición:



Instalación  
a pared



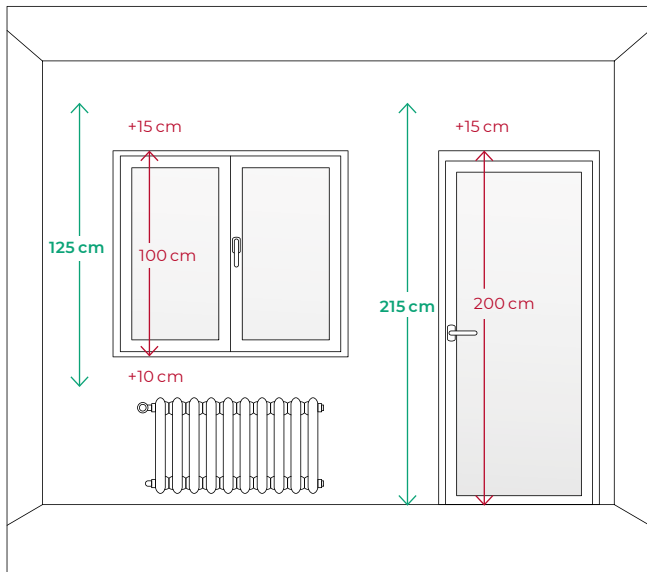
Instalación  
a techo



Para elegir el tipo de instalación, debemos tener en cuenta los posibles obstáculos que puedan impedir la bajada de nuestro estor (cajones de persiana, tiradores, radiadores...)

## 3.1| Instalación a pared

### Ejemplo de medición, alto



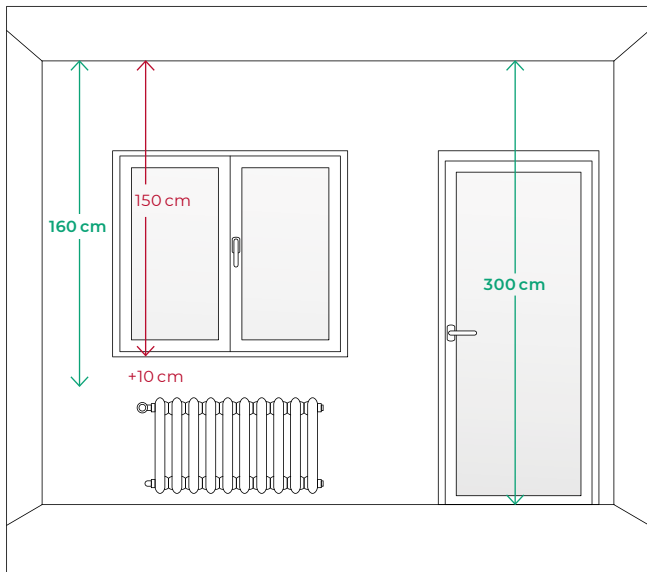
Medimos y apuntamos el alto de nuestra ventana o puerta. Recomendamos añadir 15 a 20 cm para la parte superior. Si es una ventana, recomendamos añadir 10 cm en la parte inferior del estor.

**$100 + 15 + 10 = 125$  cm (ventana)**

**$200 + 15 = 215$  cm (puerta)**

## 3.2| Instalación a techo

### Ejemplo de medición, alto

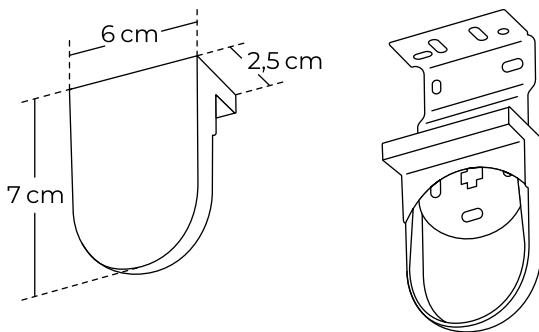


Medimos y apuntamos el alto del techo hasta donde queremos que llegue la parte inferior del estor. Si es una ventana, recomendamos añadir 10 cm después del marco inferior de la ventana.

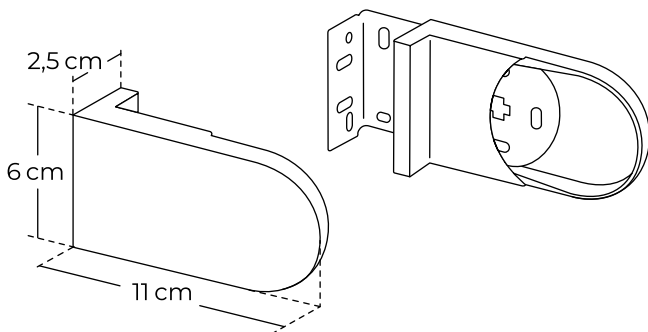
**150 + 10 = 160 cm (ventana)**  
**300 cm (puerta)**

## 4 | Medidas de los soportes

### Soportes para instalación a pared o a techo



### Soportes largos para instalación a pared



**Atención al cliente**

[soporte@cortinadecor.com](mailto:soporte@cortinadecor.com)

966 181 033

[www.cortinadecor.com](http://www.cortinadecor.com)